

特点

- 非绝缘，底板为公共电极
- 国际标准封装：全压接结构，优良的温度特性和功率循环能力
- 低正向压降

典型应用

- 电焊机电源
- 各种DC电源
- 变频器

$I_{F(AV)}$	150A
V_{RRM}	500-2500V
I_{FSM}	$5.8 A \times 10^3$
I^2t	$171.5 10^3 a^2s$

符号	参数	测试条件	结温 $T_J(^{\circ}C)$	参数值			单位
				最小	典型	最大	
$I_{F(AV)}$	正向平均电流	180° 正弦半波, 50HZ 单面散热, $T_C=100^{\circ}C$	150			150	A
$I_{T(RMS)}$	方均根电流		150			236	A
V_{RRM}	反向重复峰值电压	$V_{RRM} tp=10ms$ $V_{RSM}=V_{DRM} \& V_{RRM}+200V$	150	500		2500	V
I_{RRM}	反向重复峰值电流	at V_{DRM} at V_{RRM}	150			12	mA
I_{FSM}	通态不重复浪涌电流	10ms 底宽, 正弦半波 $V_R=0.6V_{RRM}$	150			5.8	KA
I^2t	浪涌电流平方时间积					171.5	$A^{2S} \times 10^3$
V_{FO}	门槛电压		150			0.80	V
r_T	斜率电阻					1.53	mΩ
V_{FM}	正向峰值电压	$I_{TM}=471A$	25			1.10	V
$R_{th(j-c)}$	热阻抗 (结至壳)	单面散热				0.240	$^{\circ}C/W$
$R_{th(c-h)}$	热阻抗 (壳至散)	单面散热				0.1	$^{\circ}C/W$
F_M	安装扭矩 (M5)					6	N-m
	安装扭矩 (M6)					6	N-m
T_{stq}	储存温度			-40		125	$^{\circ}C$
W_t	质量						g
Outline	外形						

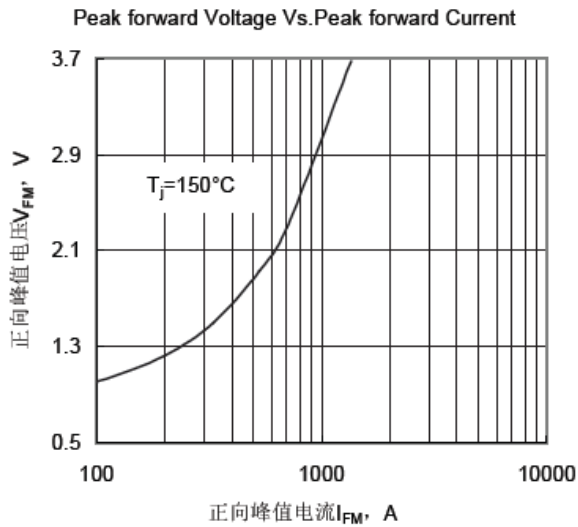


Fig.1 通态伏安特性曲线

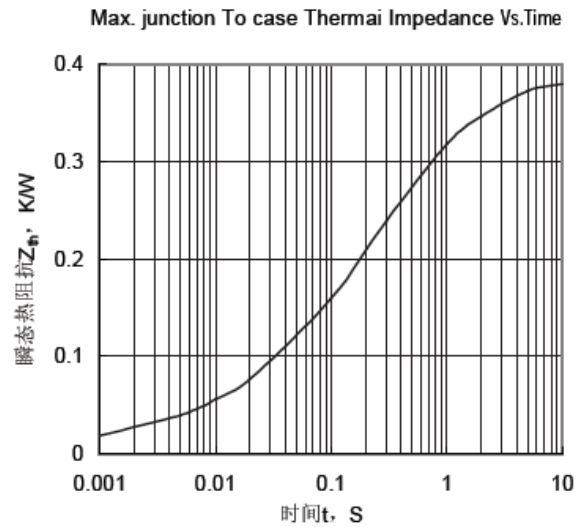


Fig.2 瞬态热阻抗曲线

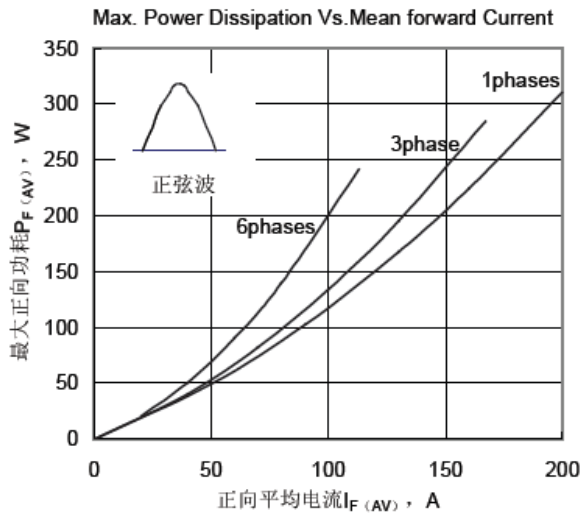


Fig.3 最大功耗与平均电流关系曲线

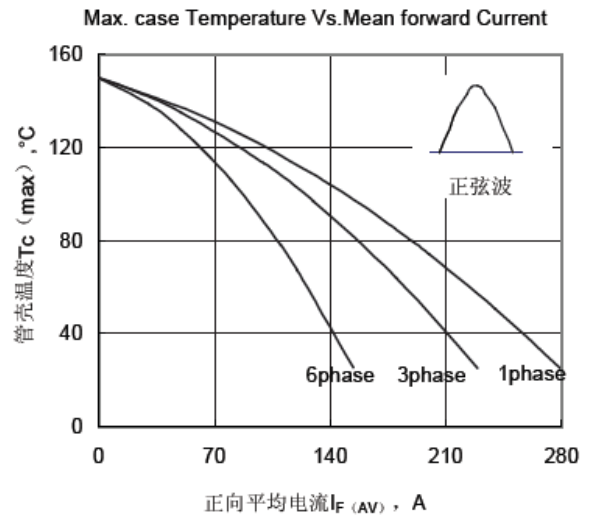


Fig.4 管壳温度与正向平均电流关系曲线

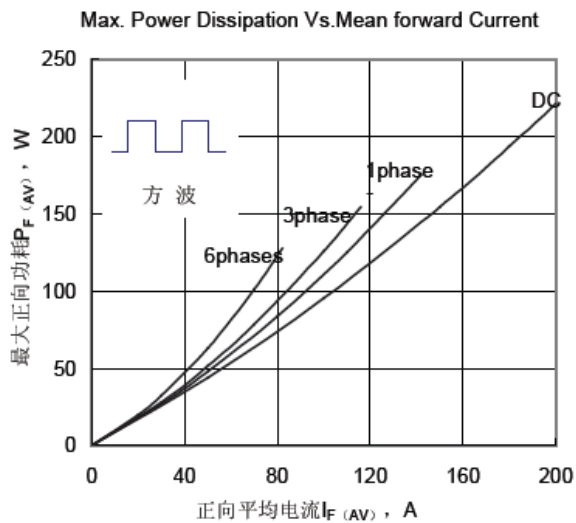


Fig.5 最大功耗与平均电流关系曲线

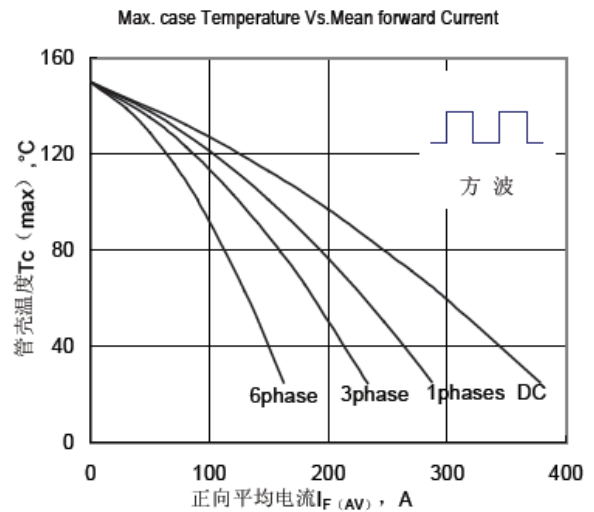


Fig.6 管壳温度与正向平均电流关系曲线

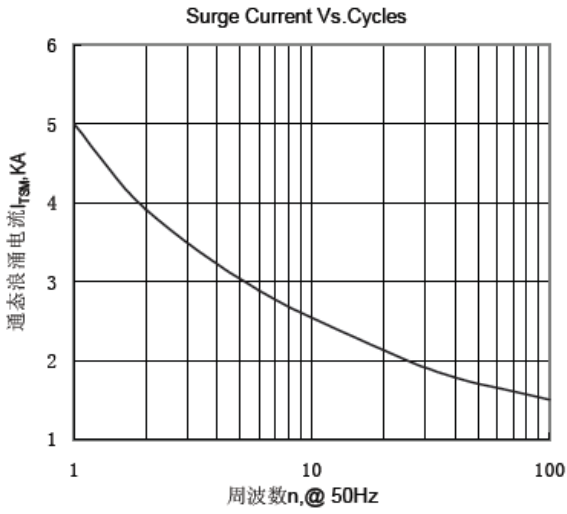


Fig.7 通态浪涌电流与周波数的关系曲线

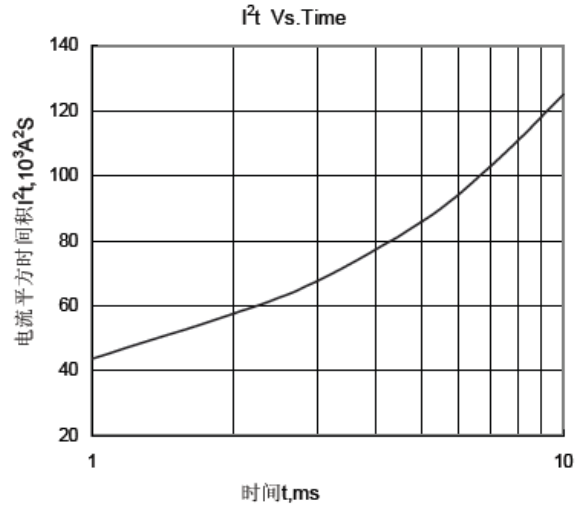


Fig.8 I^2t 特性曲线

外形图:

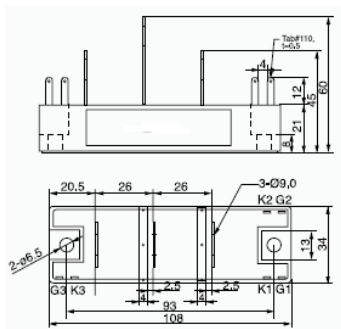


图 1

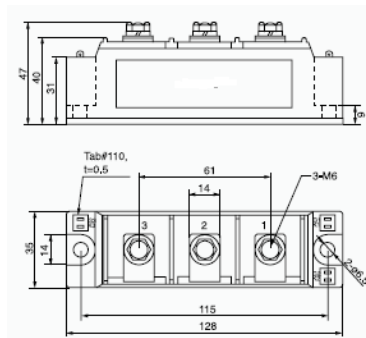


图 2

线路图:

