

**特点**

- 非绝缘，底板为公共电极
- 国际标准封装：全压接结构，优良的温度特性和功率循环能力
- 低正向压降

**典型应用**

- 电焊机电源
- 各种DC电源
- 变频器

$I_{F(AV)}$	250A
$V_{RRM}$	500-2500V
$I_{FSM}$	$9.8 A \times 10^3$
$I^2t$	$490 10^3 a^2s$

符号	参数	测试条件	结温 $T_J(^{\circ}C)$	参数值			单位
				最小	典型	最大	
$I_{F(AV)}$	正向平均电流	180° 正弦半波, 50HZ 单面散热, $T_C=100^{\circ}C$	150			250	A
$I_{T(RMS)}$	方均根电流		150			393	A
$V_{RRM}$	反向重复峰值电压	$V_{RRM} tp=10ms$ $V_{RSM}=V_{DRM} \& V_{RRM}+200V$	150	500		2500	V
$I_{RRM}$	反向重复峰值电流	at $V_{DRM}$ at $V_{RRM}$	150			20	mA
$I_{FSM}$	通态不重复浪涌电流	10ms 底宽, 正弦半波 $V_R=0.6V_{RRM}$	150			9.80	KA
$I^2t$	浪涌电流平方时间积					490.0	$A^{2S} \cdot 10^3$
$V_{FO}$	门槛电压		150			0.80	V
$r_T$	斜率电阻					0.87	$m\Omega$
$V_{FM}$	正向峰值电压	$I_{TM}=785A$	25			1.20	V
$R_{th(j-c)}$	热阻抗 (结至壳)	单面散热				0.150	$^{\circ}C/W$
$R_{th(c-h)}$	热阻抗 (壳至散)	单面散热				0.04	$^{\circ}C/W$
$F_M$	安装扭矩 (M5)					12	N-m
	安装扭矩 (M6)					6	N-m
$T_{stq}$	储存温度			-40		125	$^{\circ}C$
$W_t$	质量						g
Outline	外形						

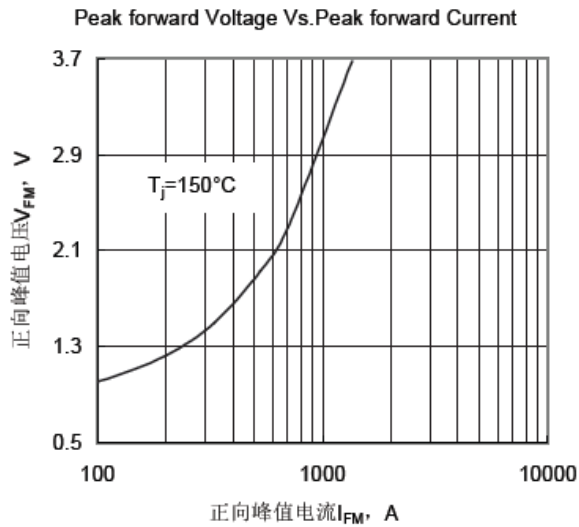


Fig.1 通态伏安特性曲线

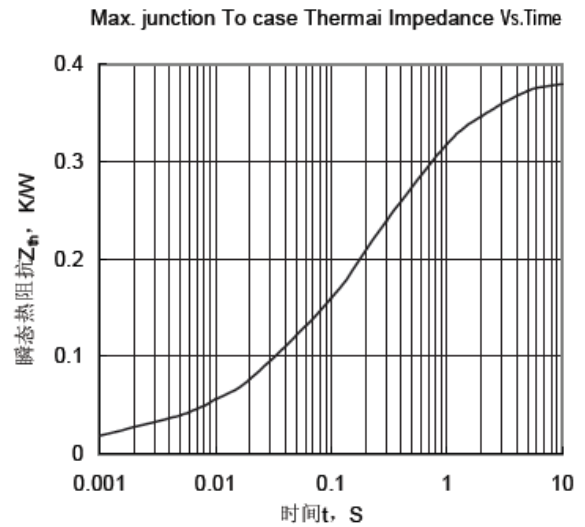


Fig.2 瞬态热阻抗曲线

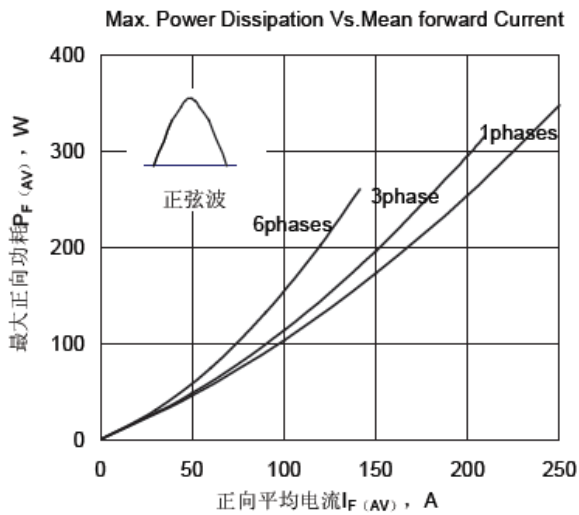


Fig.3 最大功耗与平均电流关系曲线

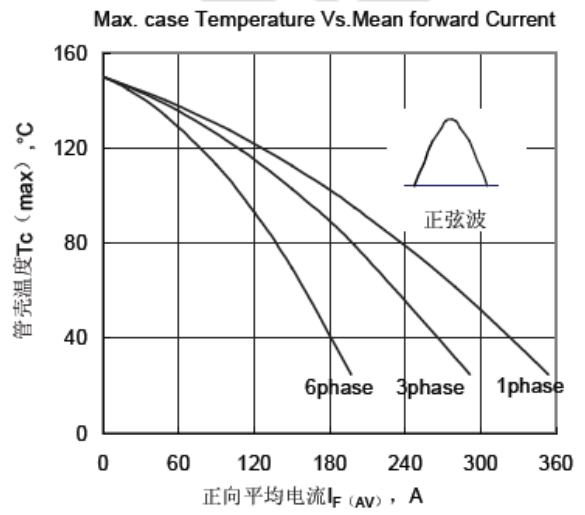


Fig.4 管壳温度与正向平均电流关系曲线

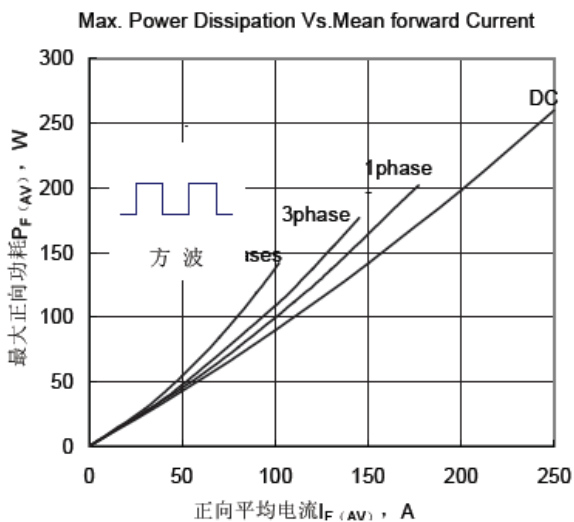


Fig.5 最大功耗与平均电流关系曲线

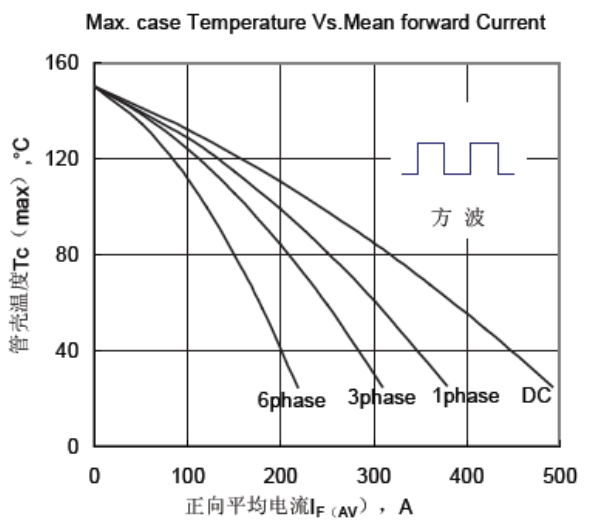


Fig.6 管壳温度与正向平均电流关系曲线

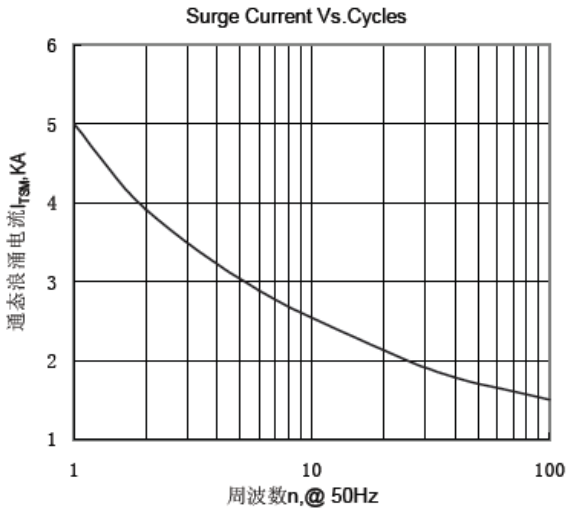


Fig.7 通态浪涌电流与周波数的关系曲线

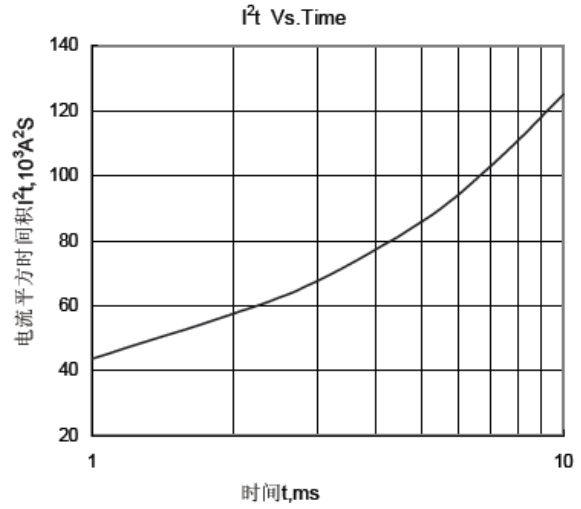


Fig.8  $I^2t$  特性曲线

外形图:

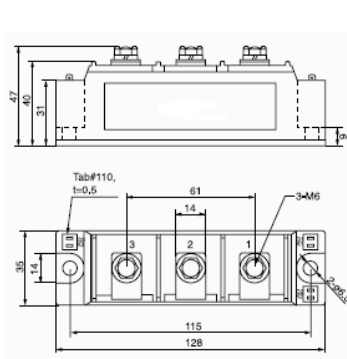


图 1

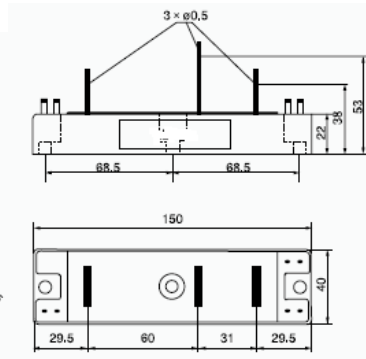


图 2

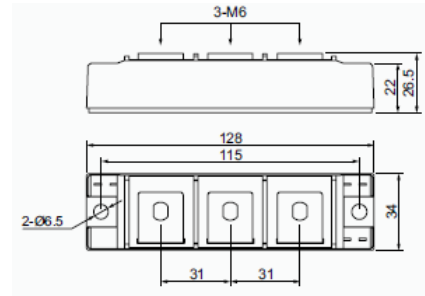


图 3

线路图:

