

# 单相交流固态继电器

## (一) 概述

**昆二晶**交流固态继电器简称SSR。它为单刀单掷常开式结构，用LED显示工作状态。它是用现代微电子技术与电力电子技术发展起来的一种新型无触点开关器件。它可以实现用微弱的控制信号(几毫安到几十毫安)控制0.1A直至几百A电流负载，进行无触点接通或分断。它为四端有源器件，两个输入控制端，两个负载输出端，输出端与负载、电源串联，输入输出之间为光电隔离，内置RC吸收回路，输入端加上直流或脉冲信号，输出端就能从断态转变成通态。整个器件没有任何可动部件或触点，实现了相当于电磁继电器的功能。固态继电器工作可靠，无触点、无火花、寿命长、无噪声，无电磁干扰，开关速度快，抗干扰能力强，且体积小，耐振动、耐冲击，防爆、防潮、防腐蚀，能与TTL、DTL、HTL等逻辑电路兼容，以微小的控制信号达到直接驱动大电流负载的目的。

固态继电器目前已广泛应用于计算机外围接口装置，烘箱烘道加温控温恒温系统；数控机床、遥控系统、工业自动化装置；信号灯、交通灯、闪烁器、照明舞台灯光控制系统；仪器仪表、医疗器械、印染、塑料加工、办公设备；自动消防，保安系统等等。另外在化工、煤矿、钢铁和军用等一些要求特殊的装置和恶劣的工作环境中，以及要求工作高可靠的场合中，SSR都比传统的继电器有无可比拟的优越性。

交流固态继电器工作原理：SSR实际是一个受控的电力电子开关，其等效电路如图1。

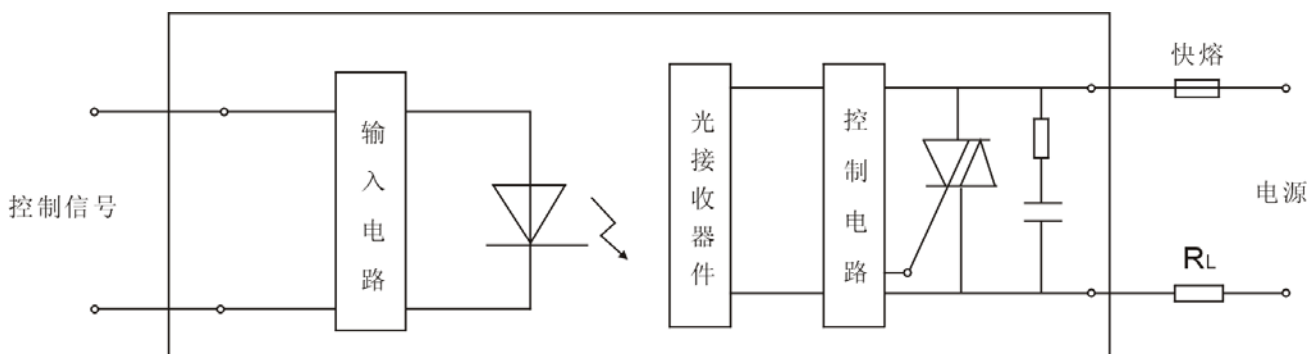


图2 普通型交流SSR内部结构框图

一般情况下，万用表不能判别SSR的好坏，正确的方法采用图3的测试电路：当输入电流为零时，电压表测出的电压为电网电压，电灯不亮（灯泡功率须25W以上）；当输入电流达到一定值以后，电灯亮，电压表测出的电压为SSR导通压降（在2V以下）。因SSR内部有RC回路而带来漏电流，因此不能等同于普通触点式的继电器、接触器，不能作隔离开关用。

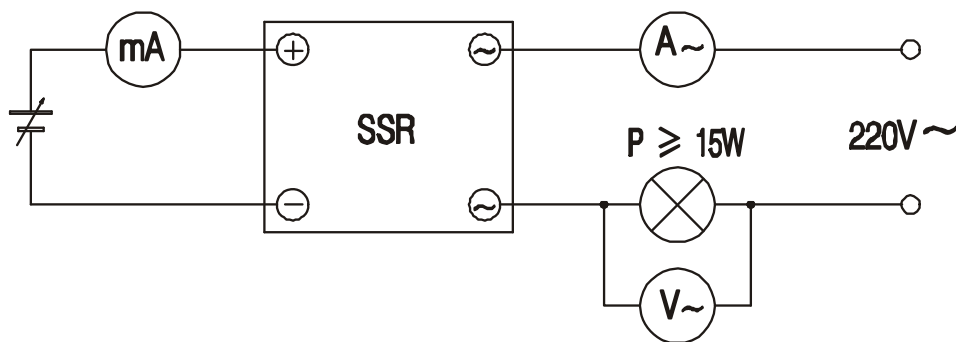


图3 SSR测试电路

### (二) SSR 特点

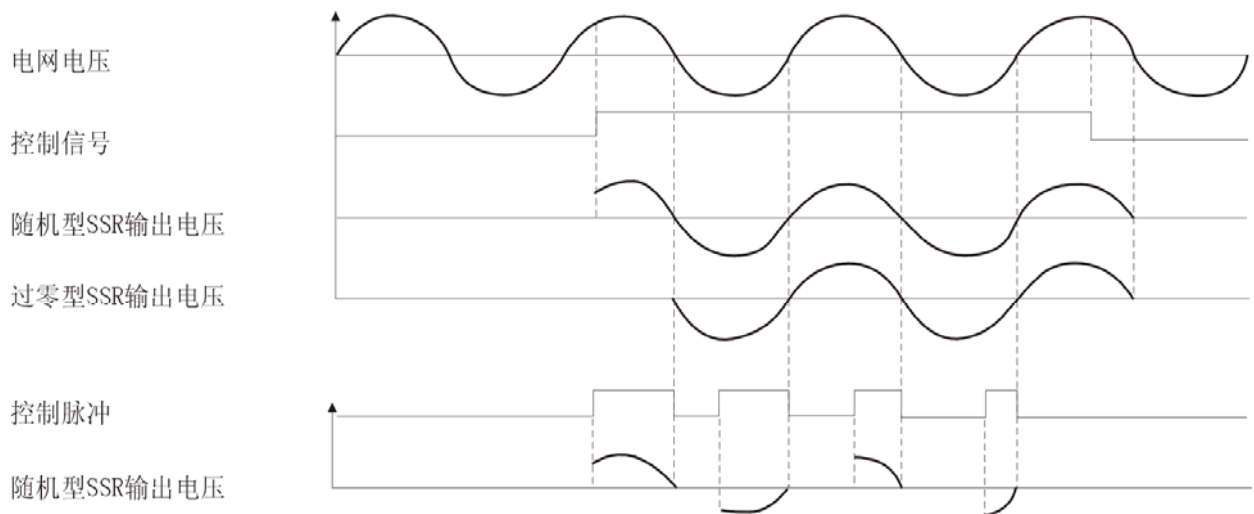
交流固态继电器与通常的电磁继电器不同：无触点、输入电路与输出电路之间光(电)隔离、由分立元件、半导体微电子电路芯片和电力电子器件组装而成，以阻燃型环氧树脂为原料，采用灌封技术使其封闭在外壳中、使与外界隔离，具有良好的耐压、防腐、防潮抗震动性能。主要不足是存在通态压降（需相应散热措施），有断态漏电流，触点组数少，另外过电流、过电压及电压上升率、电流上升率等指标差。

### (三) SSR 的分类

交流固体继电器按开关方式分有电压过零导通型（简称过零型）和随机导通型（简称随机型）；按输出开关元件分有双向可控硅输出型（普通型）和单向可控硅反并联型（增强型）；按安装方式分有印刷线路板上用的针插式（自然冷却，不必带散热器）和固定在金属底板上的装置式（靠散热器冷却）；另外输入端①直流恒流控制型（D3），电压为 3-36Vdc 宽范围，驱动电流为 5-15mA；②直流抗干扰控制型（D2），电压为 18-30Vdc；③串电阻限流型（D1），电压为 4-8Vdc，专用于随机型 LSR；④交流控制型（A3），电压为 90-430Vac 宽范围。

#### (1)过零型(Z型)与随机型(P型)LSR的区别

由于触发信号方式不同，过零型和随机型之间的区别主要在于负载交流电流导通的条件不同。当输入端施加有效的控制信号时，随机型 SSR 负载输出端立即导通（速度为微秒级），而过零型 SSR 则要等到负载电压过零区域(约±15V)时才开启导通。当输入端撤消控制信号后，过零型和随机型 SSR 均在小于维持电流时关断，这两种类型的关断条件相同。虽然过零型 SSR 有可能造成最大半个周期的延时，但却减少了对负载的冲击和产生的射频干扰，在负载上可以得到一个完整的正弦波形，成为理想的开关器件，在“单刀单掷”的开关场合中应用最为广泛。随机型 SSR 的特点是反应速度快，它可以用控制移相触发脉冲来方便地改变负载的交流工作电压，从而应用于精确地调温、调光等阻性负载及部分感性负载场合。

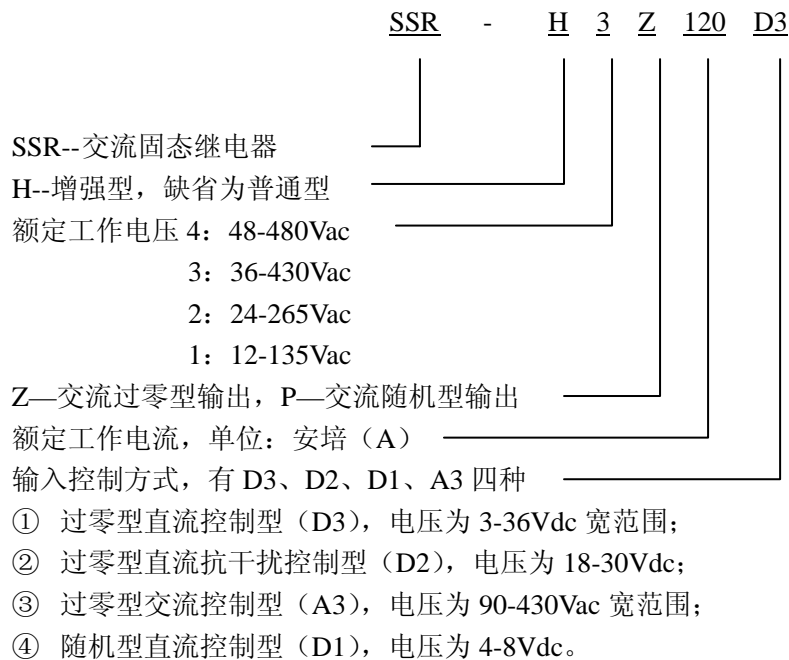


阻性负载时输入输出波形图

#### (2)双向可控硅输出的普通型与单向可控硅反并联输出的增强型的区别

在感性负载的场合，当 SSR 由通态关断时，由于电流、电压的相位不一致，将产生一个很大的电压上升率  $dv/dt$ （换向  $dv/dt$ ）加在双向可控硅两端，如此值超过双向可控硅的换向  $dv/dt$  指标(典型值为  $10V/\mu s$ )则将导致延时关断，甚至失败。而单向可控硅为单极性工作状态，只受静态电压上升率  $dv/dt$ (典型值为  $100V/\mu s$ )影响，由两只单向可控硅反并联构成的增强型 SSR 比由一只双向可控硅构成的普通型 SSR 的换向  $dv/dt$  有了很大提高，因此在感性或容性负载场合宜选取增强型 SSR。

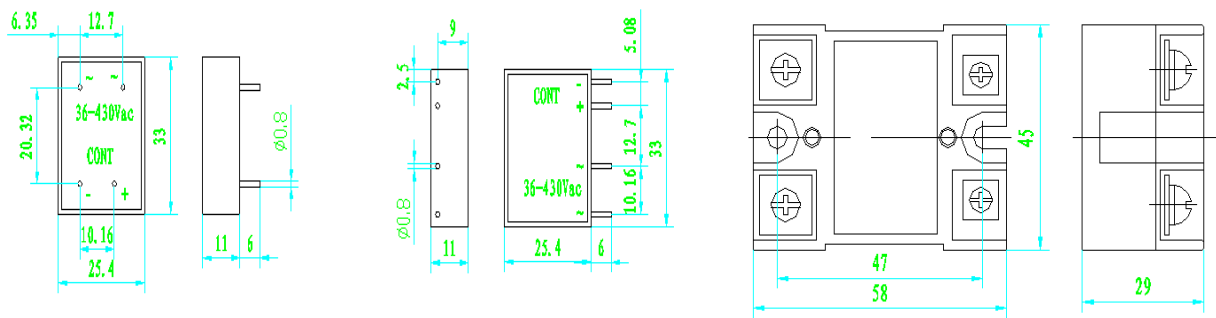
## (四) 型号命名:



## (五) 技术参数

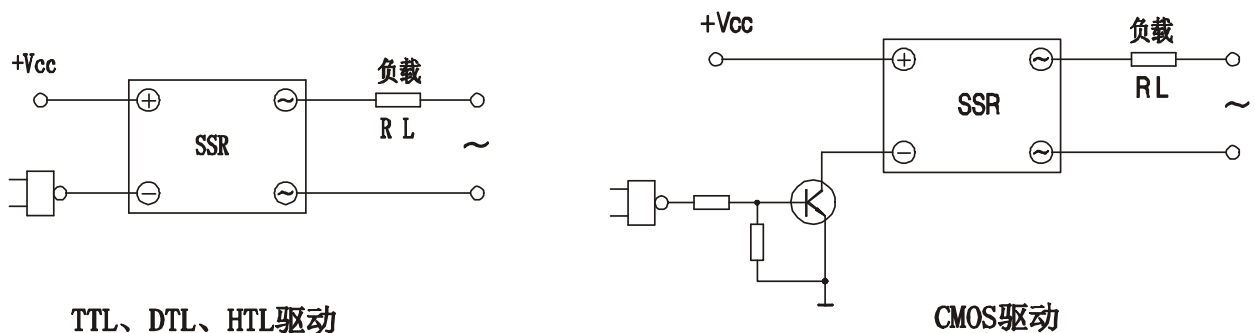
输入参数	输入电压范围	D3: 3-36Vdc, D2: 18-30Vdc, A3: 90-430Vac, D1: 4-8 Vdc
	输入电流	5mA-15 mA
	反接保护	有
	LED 指示	有
输出参数	额定工作电压	4: 48~480Vac, 3: 36-430Vac, 2: 24-265Vac, 1: 12-135Vac
	输出通态压降	<2Vac
	断态峰值截止电压 Vp	4: ≥1100Vpk, 3: ≥900Vpk, 2: ≥600Vpk, 1: ≥400Vpk
	浪涌电流 (电网一周)	800%
	最小负载电流	100mA
	输出漏电流	16A 及以下 <2mA, 16A 以上 <12mA
	静态电压上升率 dVs/dt	100V/μs (普通型)、200V/μs (增强型)
	换向电压上升率 dVc/dt	10V/μs (普通型)、200V/μs (增强型)
	开启最大响应时间	10ms
	关断最大延时	10ms
其它参数	介质耐压 (输入、输出及外壳间)	≥2000 Vac
	绝缘电阻 (输入、输出及外壳间)	>1000 MΩ (500Vdc)
	最大容抗	10pf
	使用温度范围	-30 °C ~ +75 °C
	电网频率	47-63 Hz

(六) 不同电流等级的固体继电器的外形



(七) SSR 的输入驱动电路

在逻辑电路驱动时应尽可能采用低电平输出进行驱动，以保证有足够的带负载能力和尽可能低的零电平。下图为正确的灌电流驱动的电路图（一般适合于 D3、D2 型）：

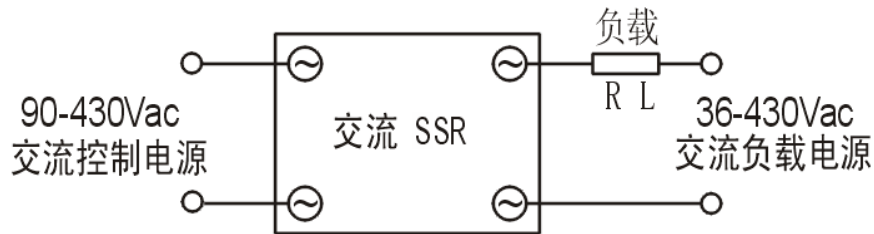


TTL、DTL、HTL驱动

CMOS驱动

D1 型（4-8Vdc）通常与单相或三相 SSR 移相触发器配合使用。

A3 型（90-430Vac）为交流控制交流型，在 90-430Vac 极宽的范围内均能可靠触发继电器导通，且输入与输出没有相位要求：



(八) SSR 过压的保护：除 SSR 内部本身有 RC 吸收回路保护外，还可以采取并联金属氧化物压敏电阻 (MOV), MOV 面积大小决定吸收功率, MOV 的厚度决定保护电压值。一般 220V 系列 SSR 可选取 500V-600V 的压敏电阻, 380V 系列 SSR 可选取 800V-900V 的压敏电阻, 480V 系列 SSR 可选取 1000V-1100V 的压敏电阻。

(九) SSR 的功率扩展：

本公司生产的 2A、8A 无 RC 吸收回路的 SSR 可用于任何大电流等级的可控硅触发，功率扩展后仍具有过零特性或随机特性。功率扩展 SSR 的型号为：SSR-3P02E (D3/D2/D1/A3)，SSR-3P08E (D3/D2/D1/A3)。

