



特点

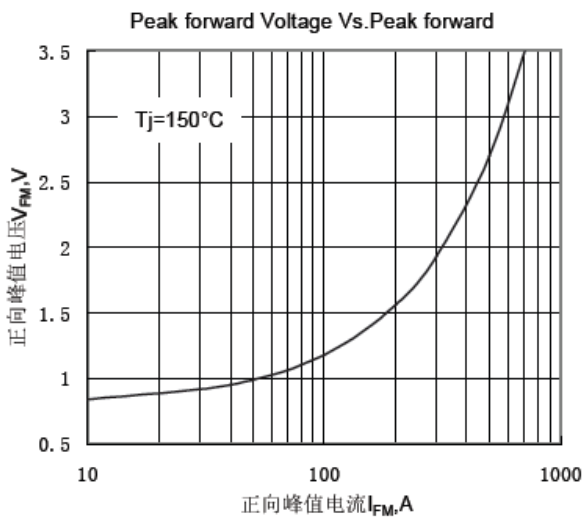
- 芯片与底板电气绝缘，2500V交流电压
- 优良的温度特性和功率循环能力
- 最高工作结温达150℃，正向压降小

典型应用

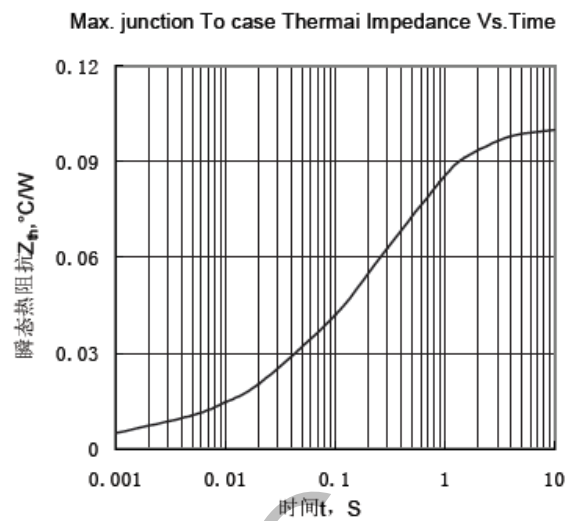
- 仪器设备的直流电源，PWM变频器的输入整流电源
- 直流电机励磁电源，开关电源的输入整流
- 软启动电容充电，电气拖动和辅助电源
- 逆变焊机，电源充电，直流电源

V_{RRM}	型号
1600V	MDS150A1600V

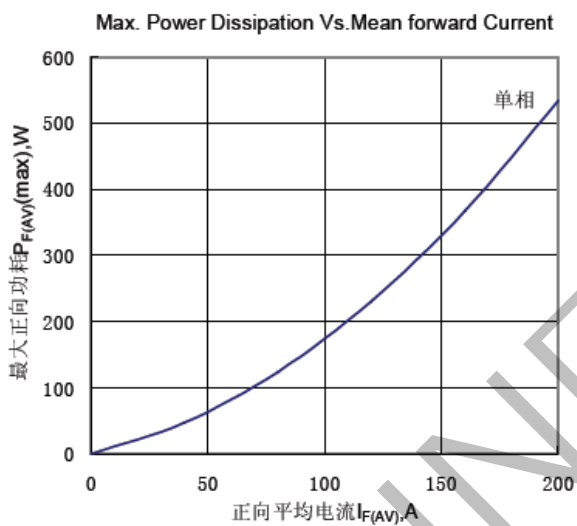
符号	参数	测试条件	结温 T_J (°C)	参数值			单位
				最小	典型	最大	
I_D	直流输出电流	三相全波整流电路, $T_C=100^\circ\text{C}$	150			150	A
V_{RRM}	反向重复峰值电压	V_{RRM} tp= 10ms	150	1600			V
I_{RRM}	反向重复峰值电流	at V_{RRM}	150			8	mA
I_{FSM}	正向不重复浪涌电流	10ms 底宽, 正弦半波 $V_R=0.6V_{RRM}$	150			1.5	KA
I^2t	浪涌电流平方时间积					11.4	$10^3\text{A}^2\text{S}$
V_{FO}	门槛电压		150			0.80	V
r_F	斜率电阻					1.4	m Ω
V_{FM}	正向峰值电压	$I_{FM}=150\text{A}$	25			1.50	V
$R_{th(j-c)}$	热阻抗 (结至壳)	单面散热				0.14	°C/W
$R_{th(c-h)}$	热阻抗 (壳至散热器)	单面散热				0.07	°C/W
V_{iso}	绝缘电压	50Hz, R.M.S, t=1min, $I_{iso}: 1\text{mA}(\text{max})$		2500			V
F_M	安装扭矩 (M5)			2.5		4	N-m
	安装扭矩 (M6)			4.5		6	N-m
T_{stq}	储存温度			-40		125	°C
W_t	质量						g
Outline	外形						



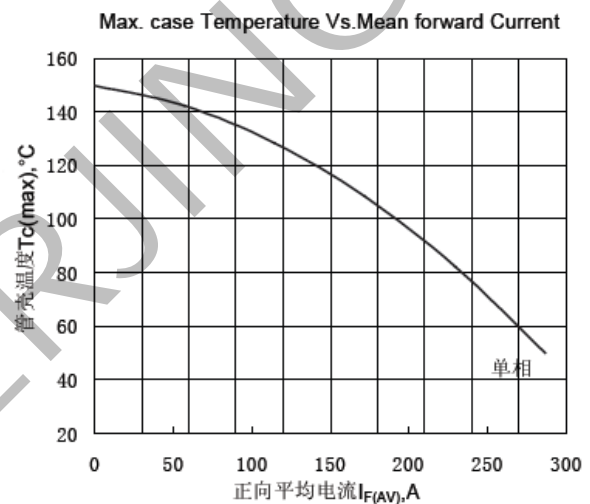
F.g.1 正向伏安特性曲线



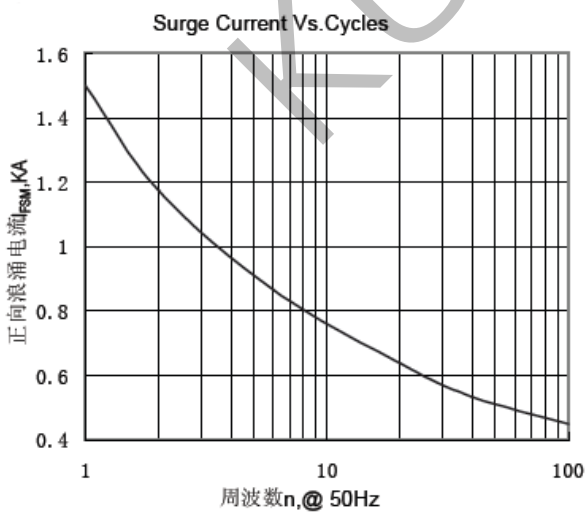
F.g.2 瞬态热阻态曲线



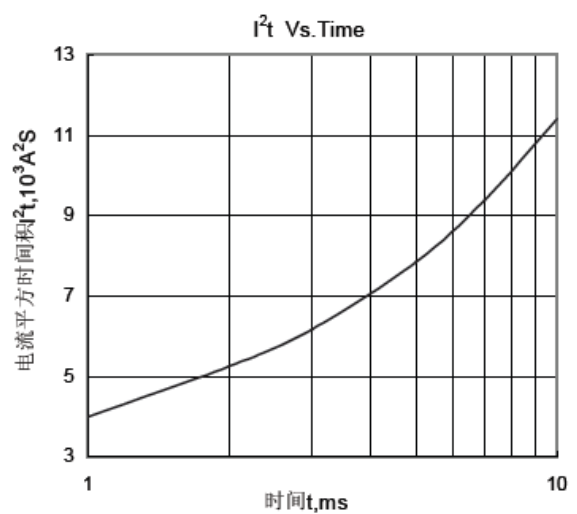
F.g.3 最大正向功耗与平均电流关系曲线



F.g.4 管壳温度与平均电流关系曲线



F.g.5 正向浪涌电流与周波数的关系曲线



F.g.6 I^2t 特性曲线



外形图:

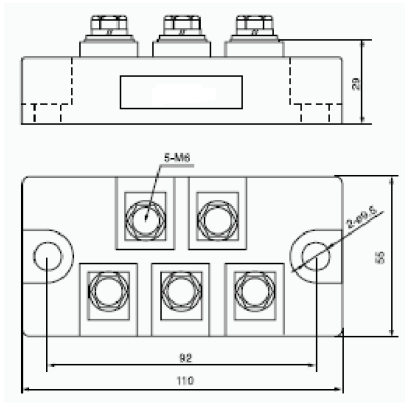


图 1

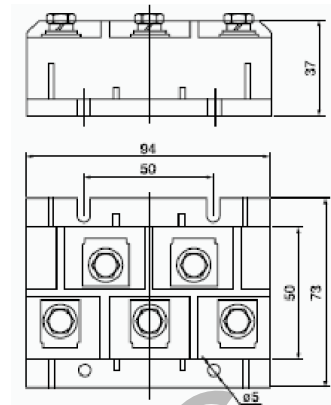
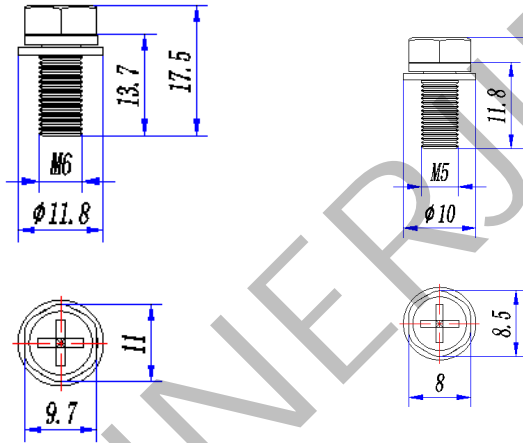


图 2



线路图:

MDS

